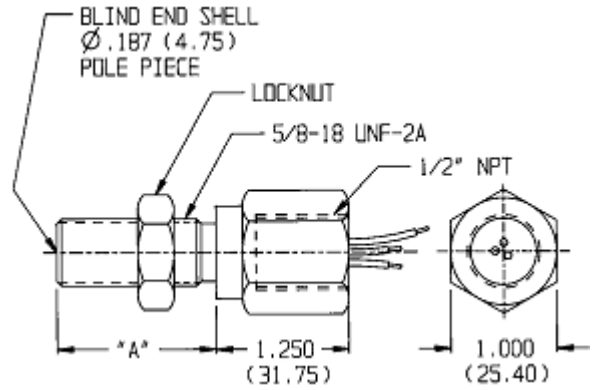


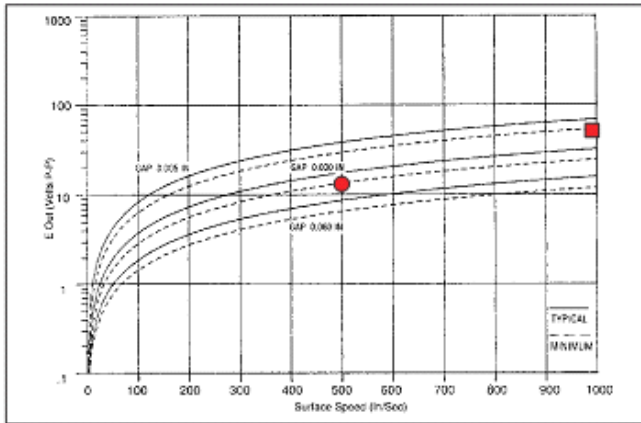
UL/CSA 防爆传感器

订货号#	螺纹长度 (A)
70085-1010-081	1.500 (38.10)
70085-1010-411	1.875 (47.63)
70085-1010-329	2.750 (69.85)
70085-1010-330	4.000 (101.60)
70085-1010-412	6.000 (152.40)

等级: 所列的 UL 和 CSA 是用于恶劣环境的, 等级 I,A,B,C 和 D 组; 等级 II, E,F,G 组。



工作曲线



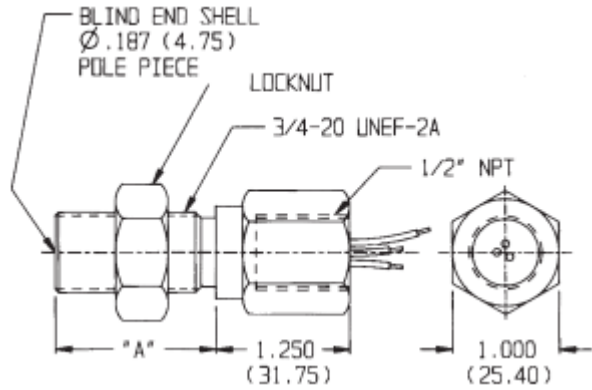
规格:

- 输出 (标准): 54V (P-P)
- 输出 (保证点): 13.4V(P-P)
- 直流阻抗: 最大 240 欧姆
- 典型电感: 参照 30mH
- 输出极性: 白引线为正
- 工作温度: -65 到+100°C
- 引线长度: —10 英尺 (3.05m)

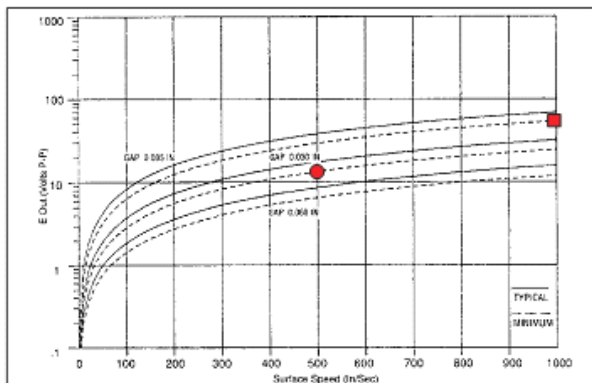
UL/CSA 防爆传感器

订货号#	螺纹长度 (A)
70085-1010-413	1.500 (38.10)
70085-1010-005	1.875 (47.63)
70085-1010-327	2.750 (69.85)
70085-1010-328	4.000 (101.60)
70085-1010-414	6.000 (152.40)

等级: 所列的 UL 和 CSA 是用于恶劣环境的, 等级 I,A,B,C 和 D 组; 等级 II, E,F,G 组。



工作曲线



规格:

- 输出 (标准): 54V (P-P)
- 输出 (保证点): 13.4V(P-P)
- 直流阻抗: 最大 240 欧姆
- 典型电感: 参照 30mH
- 输出极性: 白引线为正
- 工作温度: -65 到+100°C
- 引线长度: —10 英尺 (3.05m)